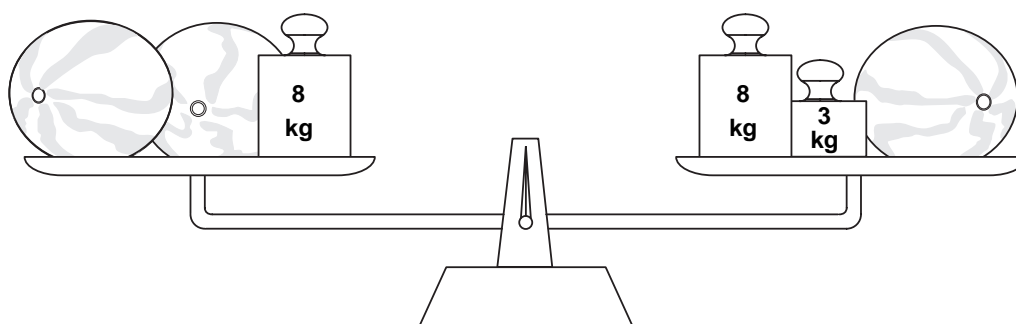


# Introdução à álgebra

- Na figura abaixo, a balança está em equilíbrio e as três melancias têm o mesmo peso. Nessas condições, qual é o peso (em kg) de cada melancia?



- Uma barra de rapadura pesa 1 kg mais meia barra de rapadura. Quanto pesa a barra de rapadura?
- Hoje, Isabel tem 40 anos e seu filho André tem 8 anos. Daqui a quantos anos a idade de André será igual à metade da idade da mãe?

Na Aula 44 você viu que, em linguagem matemática, podemos representar um número, uma quantidade ou até mesmo uma frase, usando letras. Na aula de hoje, vamos aprofundar um pouco mais esse assunto, estudando uma parte da Matemática chamada **álgebra**. A álgebra se caracteriza fundamentalmente pelo uso de letras e é uma ferramenta poderosa na solução de muitos problemas.

Vamos começar com um exemplo bem simples.

Para pensar

Nossa aula

## EXEMPLO 1

A soma de dois números consecutivos é 13. Quais são esses números?

Este é um problema com quantidades pequenas. Por isso, é possível calcular mentalmente que os números são 6 e 7.

Mas, como na vida real nós nem sempre trabalhamos com quantidades pequenas, vamos aprender a equacionar e a resolver problemas como esse.

Primeiro, vamos equacionar o problema:

- dois números consecutivos  $\rightarrow$   $x$  e  $x + 1$
- sua soma é 13  $\rightarrow$   $x + (x + 1) = 13$

Agora, vamos resolver a equação:

$$x + (x + 1) = 13$$

*Eliminando os parênteses e juntando os termos semelhantes.*

$$x + x + 1 = 13$$

$$2x + 1 = 13$$

$$2x + 1 - 1 = 13 - 1$$

*Subtraindo 1 dos dois membros.*

$$2x + 0 = 12$$

$$2x = 12$$

$$\frac{2x}{2} = \frac{12}{2}$$

*Dividindo os dois membros por 2.*

$$x = 6$$

Então,  $x = 6$  e  $x + 1 = 7$ . Ou seja, os números procurados são **6** e **7**.

### O que é uma equação?

Um dos significados apresentados pelo dicionário para a palavra **equação** é este: “qualquer **igualdade** entre seres matemáticos que só é satisfeita para alguns valores”.

De um modo mais simples, podemos dizer que toda equação tem:

- uma letra que indica um número desconhecido;
- um sinal de igualdade (=).

A letra é a **incógnita** da equação. Por exemplo: na equação  $2x + 5 = 21$ , a letra  $x$  é a incógnita, isto é, o termo desconhecido.

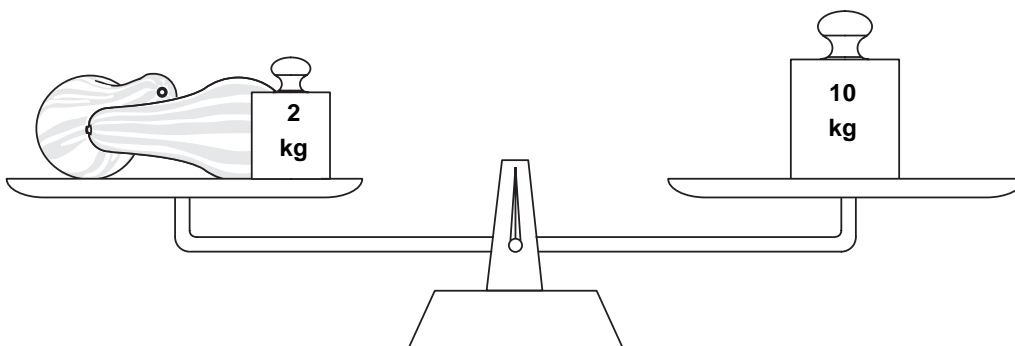
A palavra **incógnita** significa *desconhecida* e a palavra **equação** significa *igualdade* (o prefixo **-equa**, em latim, quer dizer *igual*).

Numa equação, a expressão que fica à esquerda do sinal de igual é chamada de **1º membro** e a que fica à direita é chamada de **2º membro**.

$$\underbrace{2x + 5}_{1^\circ \text{ membro}} = \underbrace{21}_{2^\circ \text{ membro}}$$

## Resolver uma equação sem perder o equilíbrio

Podemos comparar uma equação a uma balança em equilíbrio.

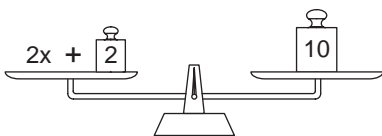


Isso significa que os dois pratos devem estar em equilíbrio. Se alguma coisa for acrescentada a um dos pratos, um peso igual deve ser acrescentado ao outro prato, para não se perder o equilíbrio. E o mesmo deve ser feito quando alguma coisa é retirada de um dos pratos.

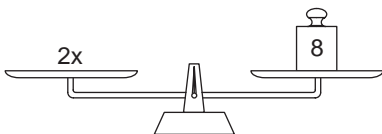
Na balança da figura anterior, as 2 abóboras mais um peso de 2 kg somam um peso igual a 10 kg. Isso pode ser escrito da seguinte maneira:

$$2x + 2 = 10,$$

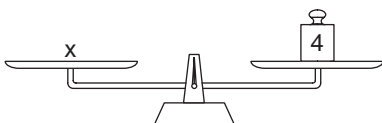
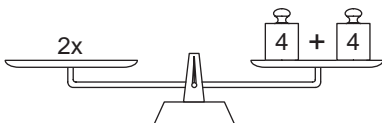
onde **x** é a **incógnita** que representa o peso de cada abóbora.



*Retirando o peso de 2 kg de um dos pratos, temos que retirar um peso igual do outro prato, que ficará com 8 kg.*



*Substituindo o peso de 8 kg por dois de 4 kg, podemos perceber que cada abóbora pesa 4 kg.*



*Portanto,  $x = 4$ .*

Traduzindo para a linguagem matemática, fica assim:

$$2x + 2 = 10$$

*Subtraindo 2 dos dois membros.*

$$2x + 2 - 2 = 10 - 2$$

$$0$$

$$2x = 8$$

*Dividindo por 2 os dois membros.*

$$\frac{2x}{2} = \frac{8}{2}$$

$$x = 4$$

Uma das etapas na solução de um problema é verificar se a resposta encontrada está correta. Para isso, devemos substituir na equação o valor encontrado, no caso  $x = 4$ .

$$2x + 2 = 10$$

$$2 \cdot 4 + 2 = 10$$

$$8 + 2 = 10$$

$$10 = 10$$

## Um pouco de História

A palavra **álgebra** tem origem na palavra árabe **al-jabr** (às vezes também escrita como **al-gebr**), título de um livro escrito em Bagdá, por volta do ano 825, pelo matemático árabe Mohammed Al-Khowarizmi: **Livro sobre as operações al-jabr e qabalah**.

O termo **al-jabr** significa **restauração** e refere-se à transposição de termos para o outro lado da equação:

$$6x = 2x + 8$$

*Subtraindo 2x dos dois membros.*

$$6x - 2x = 8$$

O termo **qabalah** significa **equilíbrio** e refere-se à redução de termos semelhantes:

$$6x - 2x = 8$$

$$4x = 8$$

$$x = 8 \div 4$$

$$x = 2$$

Al-Khowarizmi resolvia as equações de modo semelhante a nós. A diferença é que tudo era expresso em palavras.

O primeiro matemático a escrever as equações usando letras, por volta de 1590, foi François Viète. Por isso, ele é chamado de "Pai da Álgebra".

A partir de então, as equações passaram a ser interpretadas como as entendemos hoje:

***Equação é o idioma da álgebra.***

**Exercício 1**

A soma de dois números consecutivos é 1.349. Quais são esses números?

**Exercício 2**

Resolva as equações:

a)  $4x + 2 = 14$

b)  $4(x - 2) = 3(x - 1)$

c)  $\frac{x}{2} - 1 = 6$

**Exercício 3**

Uma caneta custa R\$ 1,00 a mais que um lápis. Comprei 2 canetas e 4 lápis e gastei R\$ 3,20.

a) Escreva uma equação que solucione o problema.

b) Qual o valor de cada caneta?

c) Qual o valor de cada lápis?

**Exercício 4**

Somando 6 ao triplo de um número, o resultado é 42. Qual é esse número?